

TwinView



Weniger Rahmen, mehr Aussicht

Unser neues Fenster TwinView kombiniert zwei Systeme – das übliche Schiebefenster und das klassische faltglasfenster – und bietet damit maximale Flexibilität samt der Möglichkeit, den gesamten Balkon zu öffnen. Das Ergebnis ist ein offener Balkon mit allen Vorteilen eines verglasten Balkons. Die schlankeren Aluminiumprofile verleihen von innen ein größeres Gefühl der Offenheit, während sie gleichzeitig klimafreundlich sind.

Schalldämpfung: ~21 dB

Energieeinsparung*: ~20 %

* Die Energieeinsparung variiert und ist abhängig von der Umgebung, in der sich der Balkon befindet.





Das Fenster, das das Beste zweier Welten vereint

Der Übergang von einem offenen Balkon zu einer Verglasung kann einen großen Schritt bedeuten. Viele wollen die Vorteile eines traditionellen Balkons beibehalten, während gleichzeitig die Möglichkeit geschätzt wird, sich bei schlechterer Witterung schützen zu können. TwinView ist dafür geschaffen, die Vorteile eines offenen mit denen eines verglasten Balkons zu kombinieren.

Bei der Entwicklung sind wir von unserem populärsten Fenster Twin ausgegangen und haben die Profile dünner geformt sowie die Fensterpartien in geöffneter Position schmaler gestaltet. Dennoch ist TwinView ebenso stabil wie sein Vorgängermodell Twin. Die Glasscheibe des neuen TwinView-Fensters ist in die Profile geklebt und

liegt vor den äußeren vertikalen Profilen des Fensters. So entsteht der Eindruck einer einheitlichen Glasfläche, wodurch die Rahmen von außen visuell in den Hintergrund treten. Bei geschlossenen Fenstern genießt man innen auf dem Balkon den gleichen Komfort wie bei Balco bisherigen Systemen.

Kombiniert wird TwinView mit mehreren patentierten innovativen Lösungen von Balco, darunter das Entwässerungssystem CleanLine®, das Belüftungssystem VentTec® sowie der Sicherheit dienende Magnetverriegelungen. Da das neue Fenster TwinView kompatibel zum Schienensystem von Twin und dessen Vorgänger Swing ist, lässt sich das Fenstersystem problemlos aufrüsten.

Technische Informationen

TwinView bietet die gleiche Stabilität und Sicherheit wie unser Twin-Fenster, jedoch ist bei TwinView das Glas außen auf das äußere vertikale Profil geklebt. Diese Glasfläche trägt dazu bei, dass die Profile in der Außenansicht optisch zurücktreten. Die schmalere Aluminiumprofile gewähren zudem eine großzügigere Aussicht von innen.

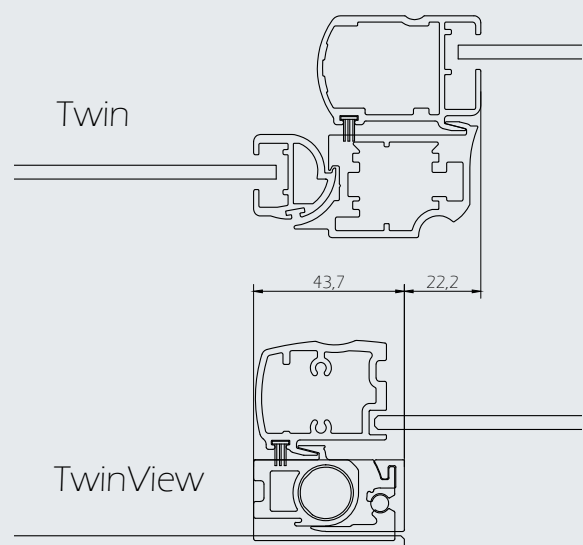
Das TwinView-Fenster besteht aus Sicherheitsglas - es ist also sehr widerstandsfähig und zerspringt bei eventueller Beschädigung in granulatartige Bruchstücke.

Max. Fenstergröße: 1800 mm x 1100 mm
Max. Partiegröße: 2800 mm x 5500 mm

Twin leichtbaufreite: Mindestens 320 mm
Bis zu 1250 mm

Max. Breite-
zwei Fenster: Partie = 2320 mm
drei Fenster: Partie = 3380 mm
vier Fenster: Partie = 4440 mm
fünf Fenster: Partie = 5500 mm

Glas in den Fenstern: 4 mm ESG, Klarglas
5 mm ESG, Klarglas
6 mm ESG, Klarglas

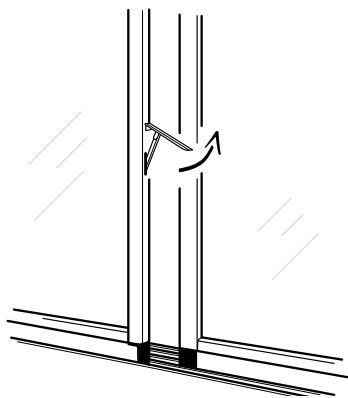


Vergleich zwischen vertikalen Profilen von Twin und TwinView.

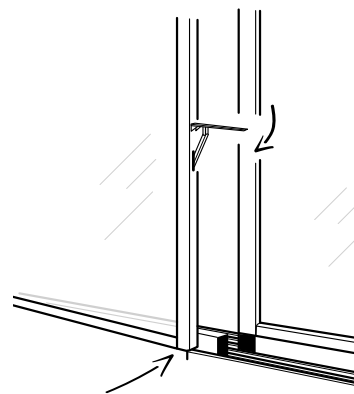


Griff in geöffneter Position.

So öffnen Sie ein Fenster

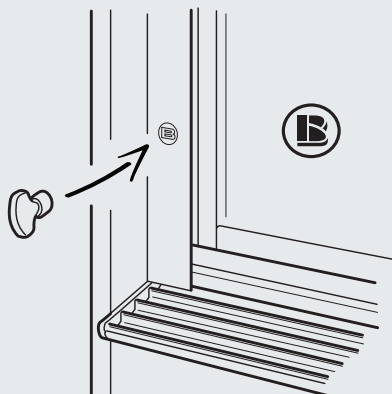


1. Klappen Sie den Fenstergriff ganz nach oben und ziehen Sie dann das Fenster zu sich hin.

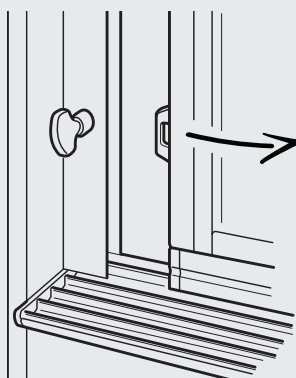


2. Zum Schließen drehen Sie das Fenster zurück in die Ausgangsposition auf der Schiene und klappen den Griff herunter. Achten Sie darauf, dass das Fenster komplett geschlossen ist, um den Griff herunterklappen zu können.

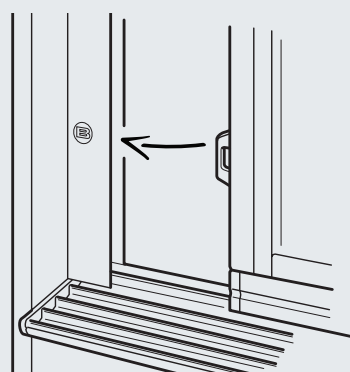
So bedienen Sie die Magnetverriegelung



Setzen Sie den Magnetschlüssel auf die mit „B“ gekennzeichnete Stelle.



Das Fenster wird automatisch entriegelt, wenn der Magnetschlüssel an der markierten Stelle haftet.

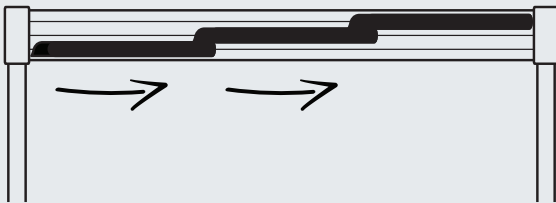


Wenn Sie das Fenster wieder schließen wollen, ziehen Sie es zur Ausgangsposition zurück. Achtung! Das Fenster wird erst verriegelt, wenn Sie den Magnetschlüssel entfernen.

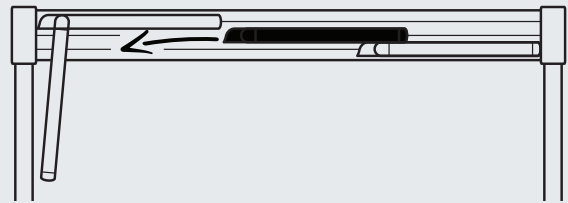
So öffnen Sie die TwinView

Für maximale Öffnung

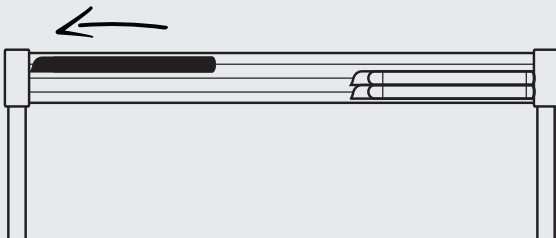
Die Beschreibung gilt für Fenster mit Griff auf der rechten Seite. Das Diagramm zeigt die Öffnungsfunktion von oben gesehen. Falls sich der Griff an der linken Fensterseite befindet, muss das äußerste Fenster nach rechts geschoben werden und die übrigen Fenster nach links. Führen Sie anschließend zur vollständigen Öffnung die folgenden Schritte aus.



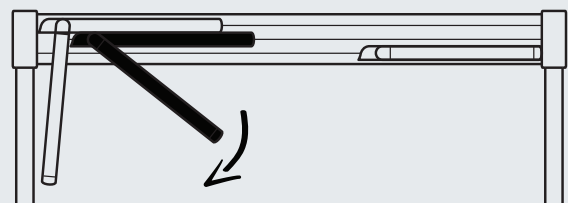
1. Schieben Sie alle Fenster nach rechts.



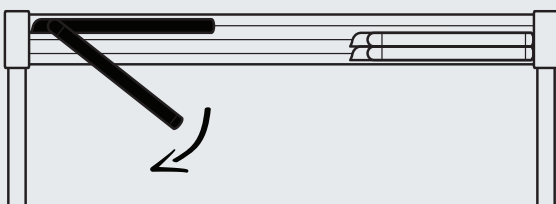
4. Fahren Sie mit dem nächsten Fenster fort, indem Sie es von rechts nach links schieben.



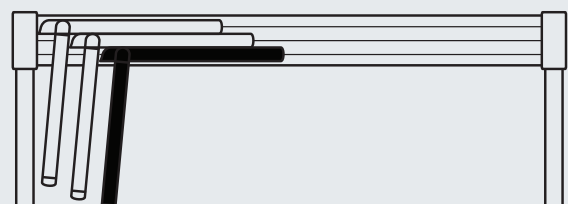
2. Schieben Sie das äußerste Fenster nach links.



5. Klappen Sie den Fenstergriff nach oben und ziehen Sie das Fenster ganz zu sich hin.

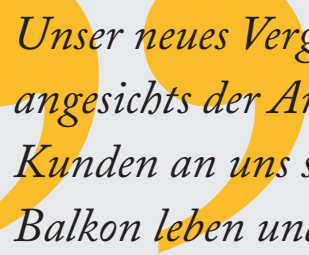


3. Klappen Sie den Fenstergriff nach oben und ziehen Sie das Fenster ganz zu sich hin.



6. Öffnen Sie auch dieses ganz und verfahren Sie mit den folgenden Fenstern auf die gleiche Weise.





Unser neues Verglasungsfenster TwinView wurde angesichts der Anforderungen entwickelt, die unsere Kunden an uns stellen: diejenigen, die auf dem Balkon leben und wohnen sowie den Architekten, die Umgebung und Äußeres gestalten sollen.

11

Roger Andersson
Verkaufsleiter bei Balco

Ein besseres Balkonleben mit TwinView

Wenn man in einer Wohnung lebt, eröffnet der Balkon die Möglichkeit, an einem herrlichen Sonnentag im Freien zu sitzen und die Wärme zu genießen. Aber nicht immer ist das Wetter so angenehm, und so lässt sich der offene Balkon nicht so häufig nutzen, wie man es sich vielleicht wünscht. Kann man jedoch mit paar einfachen Handgriffen die Balkonfenster schließen, ist der Balkon nicht nur bei Regengüssen nutzbar, sondern überhaupt den größten Teil des Jahres.

Mit TwinView bleibt Ihnen die Möglichkeit, frische Luft und warmen Wind auf Ihrem Balkon willkommen zu heißen, andererseits können Sie aber auch die Verglasung schließen und den entsprechenden Komfort genießen. Die Fensterscheiben lassen sich auf sichere

Weise innen auf dem Balkon stehend putzen. Im Vergleich zu einer vollständig offenen Lösung kann ein verglaster Balkon von Balco für Ihre Wohnung eine Energieeinsparung von bis zu 20 Prozent erzielen: davon profitieren sowohl die Umwelt als auch Ihr Geldbeutel.

Der ästhetische Aspekt war ein wichtiger Punkt bei der Entwicklung von TwinView. Die dünneren Profile tragen dazu bei, dass man als Bewohner auch bei geschlossenen Fenstern einen helleren Balkon und großzügigere Aussicht erhält. Außerdem lässt sich TwinView so anpassen, dass sich das Modell perfekt in die Architektur einfügt.





Finanzielle Gewinne

TwinView reduziert den Energieverbrauch, da der Heizbedarf um bis zu 20 Prozent sinkt. Die Balkone erhalten eine lange Lebensdauer, wodurch die Instandhaltungskosten geringer ausfallen. Das bedeutet gleichzeitig eine Wertsteigerung sowohl für die einzelnen Wohnungen als auch für die gesamte Immobilie.



Klimafreundlich und weitsichtig

Ein Balkon mit unseren Verglasungen besitzt eine Lebensdauer von über 90 Jahren und zahlt damit seine Klimaschuld während seiner Lebenszeit bei weitem zurück. Mit TwinView, dem neuen Fenster, werden wir noch klimafreundlicher, da wir das Aluminium in den Rahmenprofilen um 12 Prozent reduzieren konnten. Fast das gesamte Material kann bei der Entsorgung nach dem Rückbau recycelt werden. Neben Umweltvorteilen wie der Energieeinsparung, die für geringere Kohlendioxidemission sorgt, bedeutet die Lebensdauer, dass die verglasten Systeme von Balco eine langfristig nachhaltige Investition darstellen.

Mehr Möglichkeiten mit TwinView

TwinView ist Ihre Option, wenn Sie das Beste zweier Welten möchten: die Vorzüge eines offenen Balkons samt der Vorteile einer Verglasung. Die schlanken Profile sorgen für einen großzügigen Lichteinfall und eine gute Aussicht. Bei geschlossenen Fenstern entsteht der Eindruck einer einheitlichen Glasfläche, welche die Profile in den Hintergrund treten lässt.

Mit TwinView hat Balco einen weiteren Schritt bei seinen Umweltbemühungen unternommen, indem der Aluminiumanteil um 12 Prozent gesenkt wurde. Dank einer neuen Konstruktion ist TwinView trotz der schmalen Profile genauso stabil wie sein Vorgängermodell Twin. Darüber hinaus lässt sich TwinView passend zur Gebäudefassade gestalten.

Balco Balkonkonstruktionen GmbH

Ernst-Ruska-Ufer 2
D-12489 Berlin

balco@balco.de

www.balco.de



BALCONIES
FOR
GREATER
LIVING